



ПРЕОБРАЗОВАТЕЛИ ЧАСТОТЫ PitON

НИЗКОВОЛЬТНЫЕ ПРИВОДЫ ПЕРЕМЕННОГО ТОКА
PAC020, PAC0200, PAC0350



8 800 500 62 88










www.pitonelectric.ru



info@pitonelectric.ru

СОДЕРЖАНИЕ И НАВИГАЦИЯ ПО КАТАЛОГУ

| | | | |
|---|----|--|--|
|  | 04 | О компании О компании | 04 |
|  | 06 | Правила выбора приводов Преобразователи частоты Правила выбора приводов Таблица выбора приводов | 06 07 07 |
|  | 08 | Основные характеристики | 08 |
|  | 10 | Преобразователь частоты PAC020 Преобразователь частоты. Особенности Схема подключения вспомогательных устройств Структура обозначения преобразователя частоты PAC020 Номинальные значения Опции PAC020 Габариты преобразователя Схема подключения цепей | 10 11 11 12 12 13 14 |
|  | 15 | Преобразователь частоты PAC0200 Преобразователь частоты. Особенности Схема подключения вспомогательных устройств Структура обозначения преобразователя частоты PAC0200 Номинальные значения Опции PAC0200 Габариты преобразователя Схема подключения цепей | 15 16 16 17 17 18 20 |
|  | 21 | Преобразователь частоты PAC0350 Преобразователь частоты. Особенности Схема подключения вспомогательных устройств Структура обозначения преобразователя частоты PAC0200 Номинальные значения Опции PAC0200 Габариты преобразователя Схема подключения цепей | 21 22 22 23 23 25 28 |
|  | 29 | Опции для преобразователя частоты | 29 |



PitON Electric — это российская производственная электротехническая компания, основанная в 2011 году в Екатеринбурге.

Сегодня, занимаемая передовые позиции на электротехническом рынке России, компания PitON встает на следующую ступень технологического инновационного развития.

Линейка оборудования PitON:

- Шинопроводы
- Токопроводы
- Источники бесперебойного питания
- Кабеленесущие системы
- Светотехническое оборудование
- Преобразователи частоты

Наши цели:

- Создавать высоко востребованные, инновационные, эффективные электротехнические решения для повышения надежности электропитания.
- Сделать известным наши продукты на других рынках.

Ежегодно компания инвестирует значительные финансовые ресурсы в НИОКР (Научно-исследовательские и опытно-конструкторские работы).

Благодаря чему решения производства компании PitON являются инновационными и уникальными.

Продукция PitON полностью соответствует мировым стандартам. В России, Казахстане и других странах высоко оценили качество поставляемого оборудования и уровень инжиниринговых услуг компании.

КОМПАНИЯ В ЦИФРАХ

10
филиалов
по России и СНГ

2
производственные
площадки

12
лет на рынке
электротехнической
отрасли

> 500
реализованных
проектов

1
научно-
исследовательский
центр



01 КОМПЛЕКСНЫЕ РЕШЕНИЯ

Мы разрабатываем комплексные решения, полный спектр услуг, начиная от проектных работ и заканчивая техническим сопровождением на протяжении всего жизненного цикла изделия.

02 КОМАНДА ПРОФЕССИОНАЛОВ

Проектный офис квалифицированных специалистов с большим опытом в области инжиниринга. Команда способная выполнять работы на высоком уровне профессионализма.

03 ИНДИВИДУАЛЬНЫЙ ПОДХОД

Мы гарантируем высокое качество обслуживания наших клиентов. Ведется строгий контроль качества поставляемых материалов и предоставляемых услуг на всех этапах реализации проекта.

04 МНОГОЛЕТНИЙ ОПЫТ

PitON ведет свою деятельность более 12 лет. За время существования реализовано более 500 проектов в различных отраслях.

РАЗВИТИЕ ПАРТНЕРОВ

Мы заинтересованы в долгосрочных отношениях с клиентами и всегда готовы предложить эффективные решения, направленные на удовлетворение потребностей Заказчика.

РЕЗИДЕНТЫ И УЧАСТНИКИ



PitON Electric — это российская производственная электротехническая компания, основанная в 2011 году в Екатеринбурге.



**ПРЕОБРАЗОВАТЕЛИ ЧАСТОТЫ
от 0,4 кВт до 6 МВт**

ПРЕОБРАЗОВАТЕЛИ ЧАСТОТЫ PitON:

- Плавный старт/стоп для уменьшения износа оборудования
- Мощность от 0,4 до 6 МВт
- Электрическое торможение двигателя
- Напряжение: 220, 380, 660 В, 3-11 кВ
- Сокращение сроков окупаемости системы на 30%
- Внедрение в существующую систему АСУТП
- Уменьшение шума всего электропривода
- Тип управления: скалярный, векторный разомкнутый
- Встроенный ПИД-регулятор
- Встроенный порт RS-485: поддержка стандартных Modbus RTU; PID-настройки
- Температура окружающей среды: -10...+50 С
- Степень защиты: IP 20, IP54/55 стандартно до 110 кВт



Низковольтные преобразователи частоты серий PAC020, PAC0200, PAC0350, до 630 кВт, (380-660В)



Высоковольтные преобразователи частоты серий PAC5000, до 10 МВт, (3-11 кВ)



Инженерные НВ ПЧ серии PAC0550, до 6МВт (380-660В) – проектные решения шкафного и модульного исполнения

КРАТКИЙ РЕФЕРЕНС ЛИСТ РЕАЛИЗОВАННЫХ ПРОЕКТОВ



НИЖНЕКАМСКНЕФТЕХИМ

Яйцо
Ирбитское



Преобразователи частоты PitON

Компания PitON - это российское производственное предприятие, предлагающее Вашему вниманию линейку приводов переменного тока PAC.



Около 60% электрической энергии в промышленности потребляется асинхронными электродвигателями с короткозамкнутым ротором. **Менее 20%** из них оснащены ПЧ.

Преобразователь частоты (ПЧ) – применяется для регулирования скорости вращения и момента асинхронного двигателя. Асинхронный двигатель (АД), в свою очередь, может приводить в движение такие механизмы, как вентилятор, насос или конвейер.

Другие обозначения преобразователя частоты: частотный привод (ПЧ), преобразователь частоты переменного тока, частотно-регулируемый привод (ЧРП), инверторы и пр.

Преобразователь частоты позволяет качественно управлять технологическим процессом, снижать затраты на электроэнергию, повышает надежность и сохраняет ресурс оборудования.



ЭКОНОМИЯ ЭЛЕКТРОЭНЕРГИИ

Привод переменного тока позволяет регулировать скорость вращения двигателя в соответствии с требованиями технологического процесса. Уменьшение механических перегрузок и износа оборудования снижают затраты на ремонт и обслуживание оборудования.



ПОВЫШЕНИЕ ПРОИЗВОДИТЕЛЬНОСТИ

Применение преобразователей частоты позволяют обойтись без дополнительных заслонок, задвижек, сложных систем механических передач. Также ПЧ повышают производительность оборудования за счет снижения количества внеплановых остановок, вызванных перегревом двигателя или внезапным сбоем оборудования из-за высокого механического воздействия.



УМЕНЬШЕНИЕ РАСХОДОВ

Позволяет сократить эксплуатационные расходы и производственные потери связанные с простоем оборудования.



УВЕЛИЧЕНИЕ СРОКА СЛУЖБЫ

Снижение пускового тока и плавный разгон до номинальной скорости снижает механические воздействия на оборудование, продлевая его срок службы.

Правила выбора приводов

Выбор подходящего преобразователя частоты для технологического процесса

| № пп | Процесс выбора оборудования |
|------|---|
| 1 | Для какого механизма нужен ПЧ? Тип нагрузки и требования заказчика. |
| 2 | Уточните ток, мощность, напряжение ЭД. Требуется ли управление торможением? |
| 3 | Нужны ли дополнительные опции (вынос пу на дверь шкафа, платы расширения (протоколы связи, энкодеры), тормозные резисторы, внешние дроссели и пр. |
| 4 | Выберите ПЧ из таблиц (основное применение и основные характеристики) |
| 5 | Выберите заказной код из технических характеристик |
| 6 | Осталось уточнить сроки поставки, сформировать таблицу ПЧ + опции |



Таблица выбора преобразователя частоты PitON

| Применения | PAC020 | PAC0200 | PAC0350 |
|-----------------------|--------|---------|---------|
| Насосы | Да | Да | Да |
| Вентиляторы | Да | Да | Да |
| Конвейеры | | Да | Да |
| Компрессоры | | Да | Да |
| Экструдеры | | Да | Да |
| Дробилки | | | Да |
| Технологические линии | Да | | Да |
| Краны | | | Да |

| Основные характеристики | | | | |
|--------------------------------|--|--|---|-------|
| Модели | PAC020 | PAC0200 | PAC0350 | |
| Диапазон напряжения и мощности | 1-фаза, 200 - 240 В: 0,4 - 2,2 кВт | | | |
| | 3-фазы, 380 - 480 В: 0,37 - 110 кВт | 3-фазы, 380 - 480 В: 0,75 - 500 кВт | 3-фазы, 380 - 480 В: 1,5 - 500 кВт 660-690 В: 22- 630 кВт | |
| Класс защиты | IP20 | IP20 | IP20/IP55 (опция)* | |
| Монтажное исполнение | настенный | настенный/ фланцевый/ напольный | настенный/ фланцевый/ напольный | |
| Программирование | | | | |
| Интерфейс пользователя | светодиодная панель | светодиодная панель/ ЖК панель (Опция) | ЖК панель | |
| Температура | От -10 до 40 °C выше 50 °C с 10% понижением мощности | От -10 до 40 °C выше 50 °C с 10% понижением мощности | От -10 до 40 °C выше 50 °C с 10% понижением мощности | |
| Входы и выходы | Цифровые (Дискретные) входы/выходы | 4+1/1 | 8+1/1+1 | 4+2/1 |
| | Релейные выходы | 2 | 2 | 2 |
| | Аналоговые входы/выходы | 2/2 | 3/2 | 2/1 |
| | Обратная связь по скорости | | | |
| | | | | |
| Встроенный ПИД-регулятор | да | да | да | |
| Поддерживаемые протоколы связи | Modbus RTU | да | да | да |
| | PROFIBUS-DP EC-TX503 | нет | нет | опция |
| | CANopen EC-TX505 | нет | нет | опция |
| | CAN master-slave EC-TX511 | нет | нет | опция |
| | Ethernet EC-TX504 | нет | нет | опция |



| | | | | |
|----------------------------------|--|---------------------------|----------------|--|
| | Ethernet/IP EC-TX510 | нет | нет | опция |
| | Modbus TCP EC-TX515 | нет | нет | опция |
| | EtherCAT EC-TX508 | нет | нет | опция |
| | PROFINET EC-TX509 | нет | нет | опция |
| ЭМС совместимость | категория C3 в соответствии с требованиями IEC61800-3 C3 | да ≥ 4 кВт | да | да |
| | категория C2 в соответствии с требованиями IEC61800-3 C2 | опция | опция | опция |
| Тормозной блок | встроен | да | до 30кВт | до 37кВт |
| | внешний от 45 кВт | | опция | опция |
| Допустимая длина силового кабеля | | 50-100м* | 50-100м* | 50-100м* |
| DC-дроссель | | от 18,5-110 кВт - встроен | опция от 37кВт | от 18,5-110 кВт - встроен, от 132 кВт - опция |

* Обратитесь к специалистам компании PitON.

P_N - Рабочая мощность двигателя без перегрузки.

I_N - Длительный номинальный ток без перегрузки при температуре 40°C. Допустимо 120% от номинала в течение 60 секунд.

$P_{нд}$ - Рабочая мощность двигателя при работе в тяжелом режиме.

$I_{нд}$ - Непрерывный ток, при котором допускается перегрузка 150% в течение 1 минуты от I_N .

* Непрерывный ток, при котором допускается перегрузка 180% в течение 10 секунд от I_N .

** Непрерывный ток, при котором допускается перегрузка 200% в течение 1 секунды от I_N .

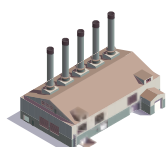


Преобразователь частоты PAC020

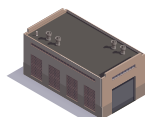


Преобразователь частоты PAC020
 общепромышленный преобразователь частоты,
 для механизмов общего применения (насосы,
 конвейеры, вентиляторы, дробилки)

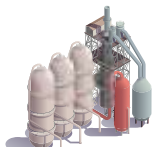
Сферы применения



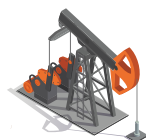
Производство
 пластмасс и
 полимеров



Текстильная
 промышленность



Химическая
 промышленность



Нефтегазовая
 промышленность



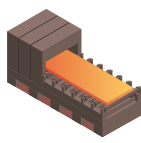
Водоснабжение,
 водоподготовка,
 водоотведение



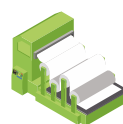
Горно-добывающая
 промышленность



Пищевая
 промышленность



Металлургия



Целлюлозно-
 бумажная
 промышленность



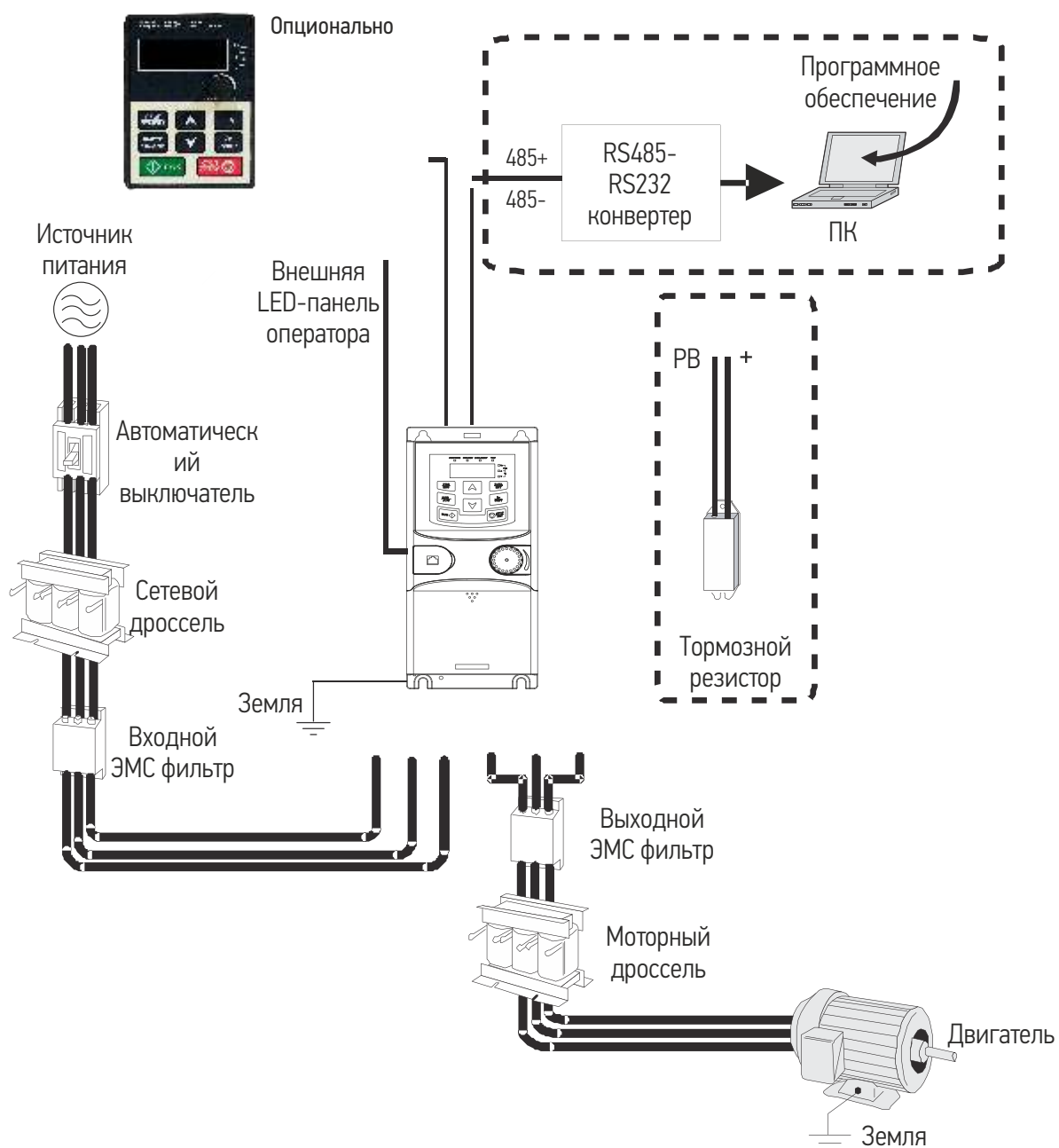
Цементная
 промышленность

Особенности

- Мощность от 0,4 до 110 кВт
- Напряжение: 220...380 +/- 10...15%
- Выходная частота: 50Гц/60Гц, колебание: ± 5%
- Тип управления: скалярный, векторный разомкнутый
- Встроенный ПИД-регулятор
- Встроенный порт RS-485: поддержка стандартных Modbus RTU; PID-настройки
- Температура окружающей среды: -10...+50 С
- Степень защиты: IP 20 Встроенный EMC фильтр (С3) от 2,2кВт
- От 18,5 до 110 кВт встроенный DC - дроссель



Схема подключения вспомогательных устройств



Структура обозначения преобразователя частоты PAC020

PAC020X025AX3

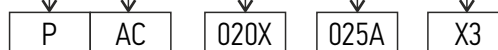
PitON

AC - переменный ток

Номер серии

025A - выходной ток в номинальном режиме 25A

X3 - 400V, 3ф переменное напряжение



| Тип | Заказной код PitON | Pn, кВт | In, А | Тепловыделение, Вт | Объем воздуха м ³ /ч | Предохранитель (А) | Выключатель (А) | Номинальный рабочий ток контактора (А) |
|----------------|--------------------|---------|--------|--------------------|---------------------------------|--------------------|-----------------|--|
| 1 ф, 220В | PAC020X002A5XB2 | 0.37 | 2.5 | 28.57 | 4.59 | 10 | 10 | 9 |
| | PAC020X004A2XB2 | 0.75 | 4.2 | 42.62 | | 16 | 16 | 12 |
| | PAC020X007A5XB2 | 1.5 | 7.5 | 81.68 | 18.53 | 25 | 25 | 25 |
| | PAC020X010AXB2 | 2.2 | 10 | 128.32 | | 50 | 40 | 32 |
| | PAC020X002A5X3 | 0.75 | 2.5 | 49.56 | 18.53 | 6 | 6 | 9 |
| | PAC020X004A2X3 | 1.5 | 4.2 | 76.23 | | 10 | 10 | 9 |
| | PAC020X005A5X3 | 2.2 | 5.5 | 91.24 | | 10 | 10 | 9 |
| | PAC020X009A5X3 | 4.0 | 9.5 | 195.36 | 21.25 | 25 | 25 | 25 |
| | PAC020X014AX3 | 5.5 | 14 | 306.90 | | 35 | 32 | 25 |
| PAC020X018A5X3 | 7.5 | 18.5 | 297.68 | 93.5 | 50 | 40 | 38 | |
| PAC020X025AX3 | 11 | 25 | 438.38 | | 63 | 63 | 50 | |
| PAC020X032AX3 | 15 | 32 | 406.30 | | 63 | 63 | 50 | |
| 3 ф, 380В | PAC020X038AX3 | 19 | 38 | 530.01 | 137.7 | 100 | 100 | 65 |
| | PAC020X045AX3 | 22 | 45 | 886.36 | | 100 | 100 | 80 |
| | PAC020X060AX3 | 30 | 60 | 882.25 | 134.3 | 125 | 125 | 95 |
| | PAC020X075AX3 | 37 | 75 | 980.79 | | 150 | 160 | 115 |
| | PAC020X092AX3 | 45 | 92 | 1127.34 | | 150 | 200 | 170 |
| | PAC020X115AX3 | 55 | 115 | 1441.22 | 292.06 | 200 | 200 | 170 |
| | PAC020X150AX3 | 75 | 150 | 1916.38 | | 250 | 250 | 205 |
| | PAC020X180AX3 | 90 | 180 | 2272.04 | | 325 | 315 | 245 |
| | PAC020X215AX3 | 110 | 215 | 2735.70 | 425 | 350 | 350 | 300 |

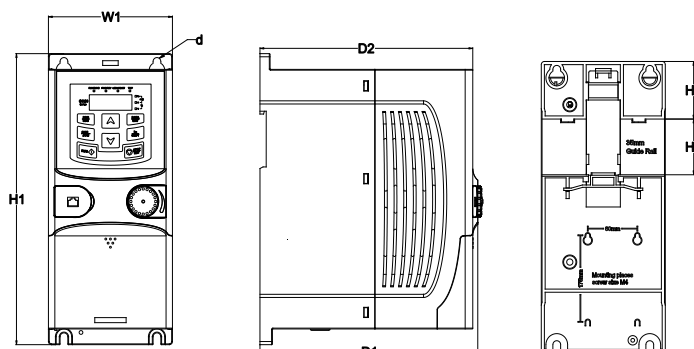
* дополнительные данные Вы можете запросить у специалистов ГК PitON

| Опции PAC020 | | |
|---------------------------------|---|-----------------|
| Изображение | Описание | Заказной код |
| Панель управления | | |
| | Цифровая панель управления | PEOP11022-00129 |
| | Монтажный комплект панели управления для установки на дверь шкафа | PEOP61001-00090 |
| Кабель панели управления | | |
| | Кабель 1,5 м | PEOP37005-00017 |
| | Кабель 2 м | PEOP37005-00021 |
| | Кабель 3 м | PEOP37005-00022 |
| | Кабель 5 м | PEOP37005-00060 |



Габариты преобразователя частоты

| Заказной код/артикул | W1 | H1 | D1 | Вес, кг |
|----------------------|------|-------|-------|---------|
| PAC020X002A5XB2 | 80.0 | 160.0 | 123.5 | 1,3 |
| PAC020X004A2XB2 | 80.0 | 160.0 | 123.5 | 1,3 |
| PAC020X007A5XB2 | 80.0 | 185.0 | 140.5 | 1,6 |
| PAC020X010AXB2 | 80.0 | 185.0 | 140.5 | 1,6 |
| PAC020X002A5X3 | 80.0 | 185.0 | 140.5 | 1,6 |
| PAC020X004A2X3 | 80.0 | 185.0 | 140.5 | 1,6 |
| PAC020X005A5X3 | 80.0 | 185.0 | 140.5 | 1,6 |



Габариты преобразователя частоты

| Заказной код/артикул | W1 | H1 | D1 | Вес, кг |
|----------------------|-------|-------|-------|---------|
| PAC020X009A5X3 | 146.0 | 256.0 | 167.0 | 3.9 |
| PAC020X014AX3 | 146.0 | 256.0 | 167.0 | 3.9 |
| PAC020X018A5X3 | 170.0 | 320.0 | 196.3 | 6.55 |
| PAC020X025AX3 | 170.0 | 320.0 | 196.3 | 6.55 |
| PAC020X032AX3 | 170.0 | 320.0 | 196.3 | 6.55 |
| PAC020X038AX3 | 200.0 | 340.6 | 184.3 | 11 |
| PAC020X045AX3 | 200.0 | 340.6 | 184.3 | 11 |
| PAC020X060AX3 | 250.0 | 400.0 | 202.0 | 17 |
| PAC020X075AX3 | 250.0 | 400.0 | 202.0 | 17 |
| PAC020X092AX3 | 282.0 | 560.0 | 238.0 | 27 |
| PAC020X115AX3 | 282.0 | 560.0 | 238.0 | 27 |
| PAC020X150AX3 | 282.0 | 560.0 | 238.0 | 27 |
| PAC020X180AX3 | 338.0 | 554.0 | 329.2 | 46.5 |
| PAC020X215AX3 | 338.0 | 554.0 | 329.2 | 46.5 |

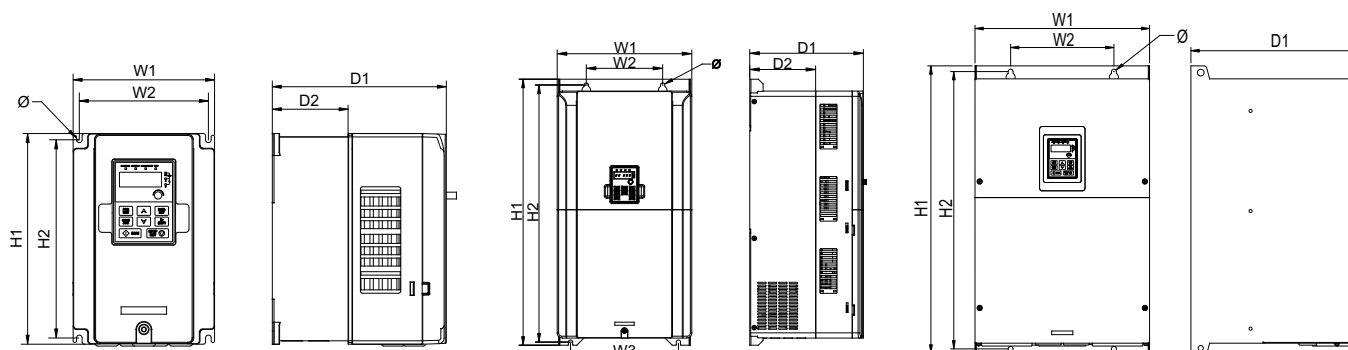
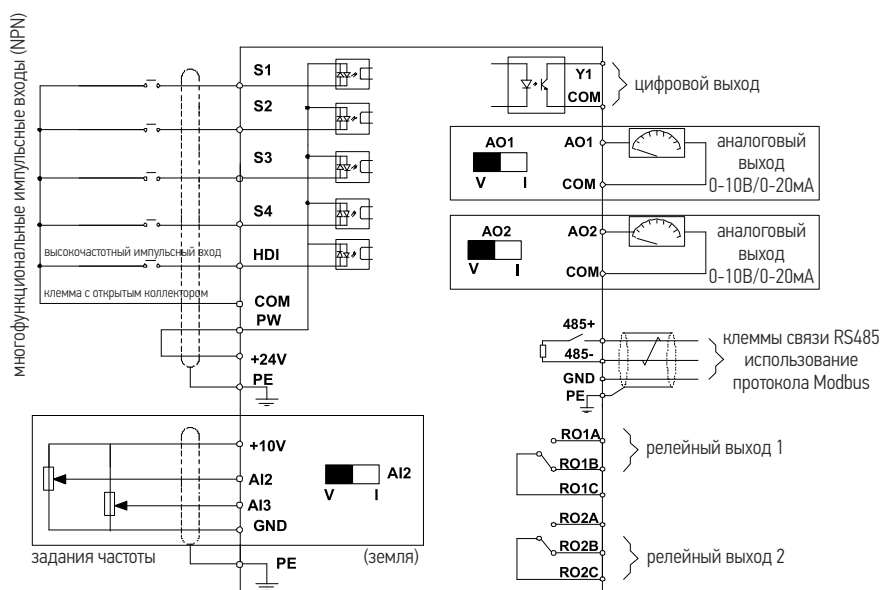
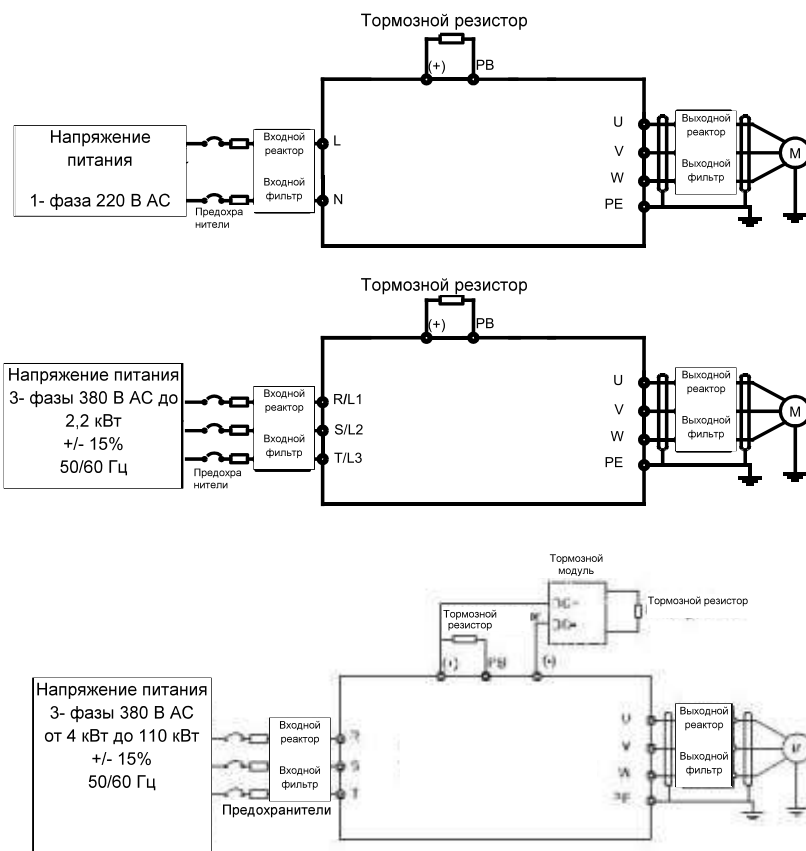


Схема подключения основных цепей

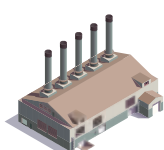


Преобразователь частоты PAC0200

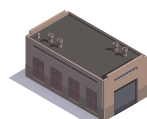
Преобразователь частоты PAC0200
 общепромышленный преобразователь частоты с
 расширенными функциональными и
 коммуникационными возможностями, с
 векторным и скалярным управлением



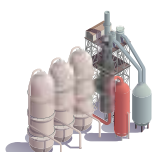
Сферы применения



Производство
пластмасс и
полимеров



Текстильная
промышленность



Химическая
промышленность



Нефтегазовая
промышленность



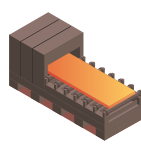
Водоснабжение,
водоподготовка,
водоотведение



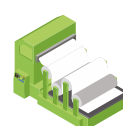
Горно-добывающая
промышленность



Пищевая
промышленность



Металлургия



Целлюлозно-
бумажная
промышленность



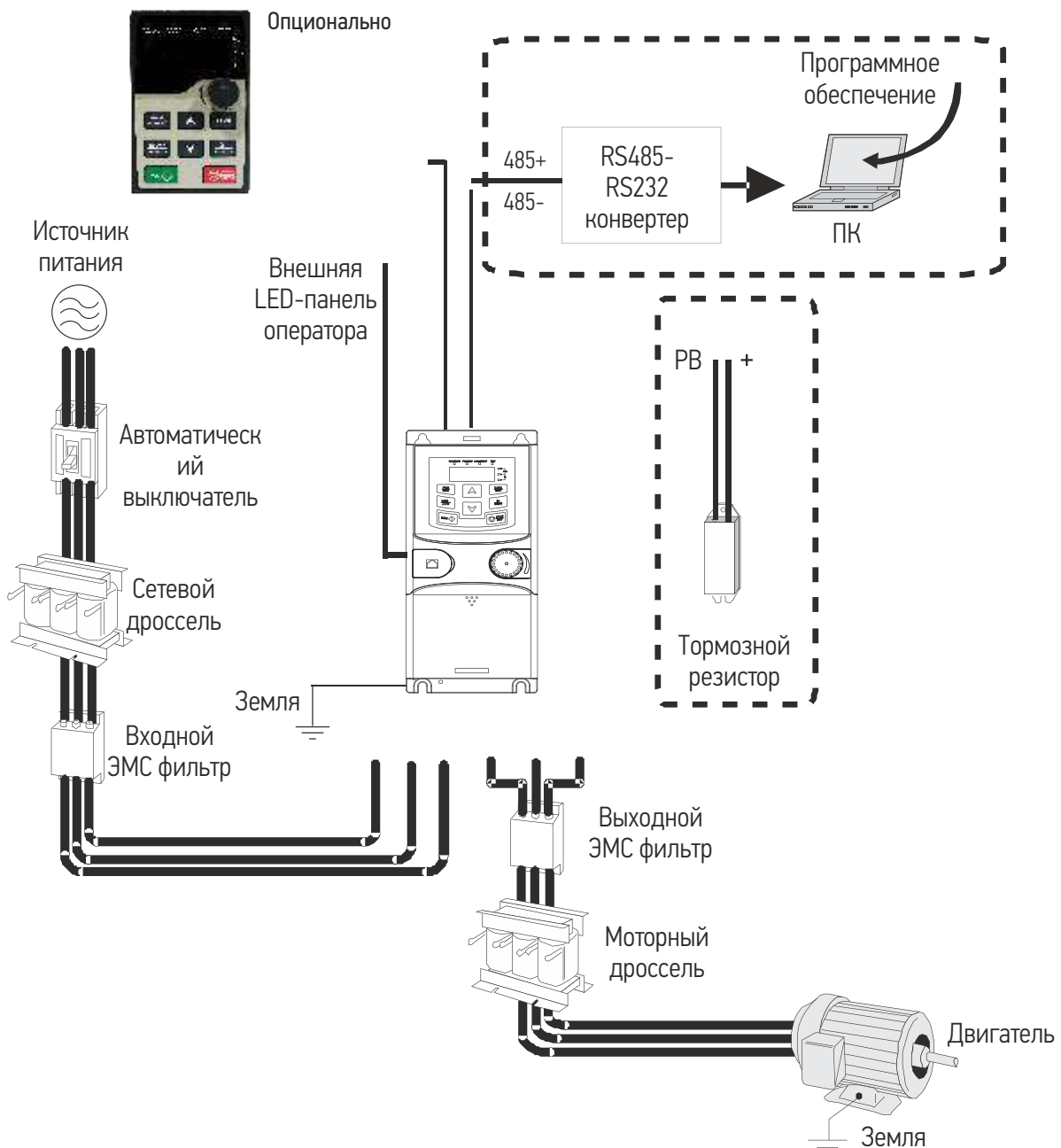
Цементная
промышленность

Особенности

- Мощность от 0,75 до 500 кВт
- Напряжение: 380...440 +/- 10...15%
- Входная частота: 50Гц/60Гц, колебание: ± 5%
- Тип управления: скалярный, векторный
- Перегрузочная способность: 150% от номинала в течение 60 сек; 180% - 10 секунд; 200% - 1 секунда
- Глубина регулирования: 1: 100
- Встроенный ПИД-регулятор
- Встроенный порт RS-485: поддержка стандартных Modbus RTU; PID-настройки
- Температура окружающей среды: -10...+50 °С
- Развитая система защиты (30 защитных функций): сверхток, перенапряжения, пониженного напряжения, перегрев, потеря фазы и перегрузка, и т.д.
- Степень защиты: IP 20 Встроенный EMC фильтр (С3)



Схема подключения вспомогательных устройств



Структура обозначения преобразователя частоты PAC0200

PAC0200X025AX3

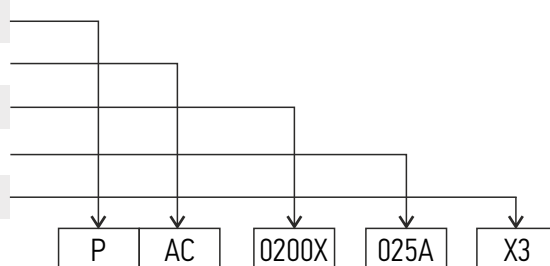
PitON

AC - переменный ток

Номер серии

025A - выходной ток в номинальном режиме 25A

X3 - 400V, 3ф переменное напряжение



| Номинальные значения | | | | | | | | | |
|----------------------|----------|--------|---------|-------|--------------------|---------------------------------|--------------------|-----------------|--|
| Заказной код PitON | Phd, кВт | Ihd, А | Pn, кВт | In, А | Тепловыделение, Вт | Объем воздуха м ³ /ч | Предохранитель (А) | Выключатель (А) | Номинальный рабочий ток контактора (А) |
| PAC0200X002A5X3 | 0.75 | 2.5 | 0.75 | 2.5 | 60 | 14 | 5 | 4 | 9 |
| PAC0200X003A7X3 | 1.5 | 4.2 | 1.5 | 4.2 | 83 | 14 | 10 | 6 | 9 |
| PAC0200X005AX3 | 2.2 | 5.5 | 2.2 | 5.5 | 96 | 14 | 10 | 10 | 9 |
| PAC0200X009A5X3 | 4.0 | 9.5 | 5.5 | 14 | 180 | 40 | 20/35 | 20/25 | 18/25 |
| PAC0200X014AX3 | 5.5 | 14 | 7.5 | 18.5 | 301 | 40 | 35/40 | 25/32 | 25/32 |
| PAC0200X018A5X3 | 7.5 | 18.5 | 11 | 25 | 338 | 151 | 40/50 | 32/50 | 32/38 |
| PAC0200X025AX3 | 11 | 25 | 15 | 32 | 511 | 151 | 50/60 | 50/63 | 38/50 |
| PAC0200X032AX3 | 15 | 32 | 19 | 38 | 525 | 151 | 60/70 | 63/63 | 50/65 |
| PAC0200X038AX3 | 19 | 38 | 22 | 45 | 589 | 132 | 70/90 | 63/80 | 65/80 |
| PAC0200X045AX3 | 22 | 45 | 30 | 60 | 745 | 176 | 90/125 | 80/100 | 80/80 |
| PAC0200X060AX3 | 30 | 60 | 37 | 75 | 959 | 176 | 125/125 | 100/125 | 80/98 |
| PAC0200X075AX3 | 37 | 75 | 45 | 92 | 1126 | 251 | 125/150 | 125/140 | 98/115 |
| PAC0200X092AX3 | 45 | 92 | 55 | 115 | 1189 | 251 | 150/200 | 140/180 | 115/150 |
| PAC0200X115AX3 | 55 | 115 | 75 | 150 | 1473 | 251 | 200/250 | 180/225 | 150/185 |
| PAC0200X150AX3 | 75 | 150 | 90 | 180 | 1879 | 384 | 250/300 | 225/250 | 185/225 |
| PAC0200X180AX3 | 90 | 180 | 110 | 215 | 2016 | 384 | 300/350 | 250/315 | 225/265 |
| PAC0200X215AX3 | 110 | 215 | 132 | 260 | 2587 | 384 | 350/400 | 315/400 | 265/330 |
| PAC0200X260AX3 | 132 | 260 | 160 | 305 | 3057 | 606 | 400/500 | 400/500 | 330/400 |
| PAC0200X305AX3 | 160 | 305 | 185 | 340 | 3243 | 606 | 500/600 | 500/500 | 400/400 |
| PAC0200X340AX3 | 185 | 340 | 200 | 380 | 3335 | 606 | 600/600 | 500/630 | 400/500 |
| PAC0200X380AX3 | 200 | 380 | 220 | 425 | 3400 | 606 | 600/700 | 630/630 | 500/500 |
| PAC0200X425AX3 | 220 | 425 | 250 | 480 | 3450 | 662 | 700/800 | 630/700 | 500/630 |
| PAC0200X480AX3 | 250 | 480 | 280 | 530 | 3606 | 662 | 800/1000 | 700/800 | 630/630 |
| PAC0200X530AX3 | 280 | 530 | 315 | 600 | 3842 | 662 | 1000/1000 | 800/1000 | 630/800 |
| PAC0200X600AX3 | 315 | 600 | 355 | 650 | 4255 | 662 | 1000/1000 | 1000/1000 | 800/800 |
| PAC0200X650AX3 | 355 | 650 | 400 | 720 | 5090 | 1180 | 1000/1200 | 1000/1000 | 800/1000 |
| PAC0200X720AX3 | 400 | 720 | | | 5134 | 1180 | 1200 | 1000 | 1000 |
| PAC0200X820AX3 | 450 | 820 | | | 5806 | 1180 | 1200 | 1250 | 1000 |
| PAC0200X860AX3 | 500 | 860 | | | 6478 | 1180 | 1400 | 1250 | 1000 |

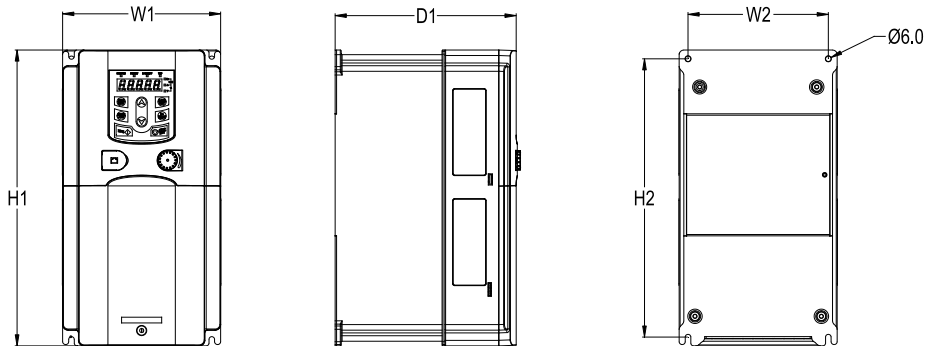
* дополнительные данные Вы можете запросить у специалистов ГК PitON

| Опции PAC0200 | | |
|---------------------------------|---|-----------------|
| Изображение | Описание | Заказной код |
| Панель управления | | |
| | Цифровая панель управления | PEOP11022-00063 |
| | Монтажный комплект панели управления для установки на дверь шкафа | PEOP19005-00063 |
| Кабель панели управления | | |
| | Кабель 1,5 м | PEOP37005-00017 |
| | Кабель 2 м | PEOP37005-00021 |
| | Кабель 3 м | PEOP37005-00022 |
| | Кабель 5 м | PEOP37005-00060 |



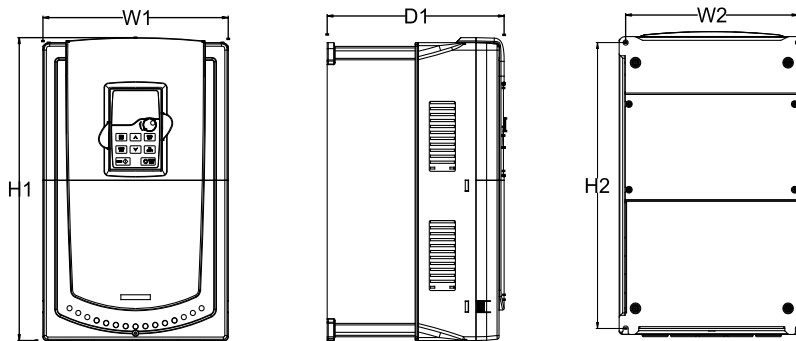
Габариты преобразователя частоты

| Заказной код/артикул | W1 | W2 | H1 | H2 | D1 | Вес/кг |
|--------------------------------|-----|-----|-----|-------|-------|--------|
| PAC0200X002A5X3-PAC0200X005AX3 | 126 | 115 | 186 | 175 | 155 | 1.9 |
| PAC0200X009A5X3-PAC0200X014AX3 | 146 | 131 | 256 | 243.5 | 171 | 3.2 |
| PAC0200X018A5X3-PAC0200X032AX3 | 170 | 151 | 320 | 303.5 | 199.6 | 5.9 |



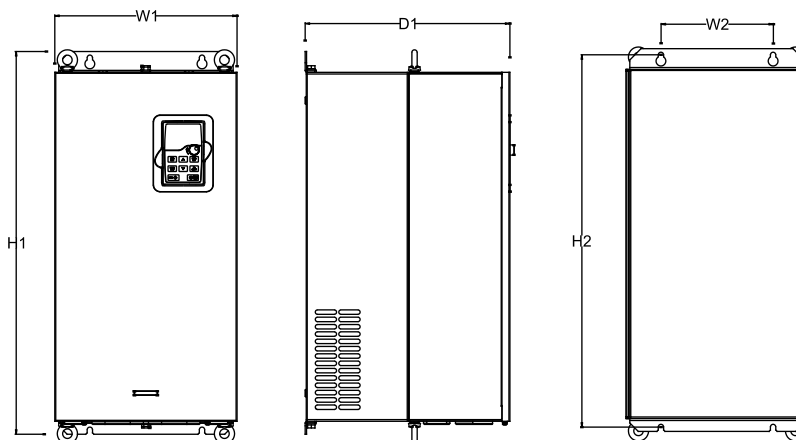
Габариты преобразователя частоты

| Заказной код/артикул | W1 | W2 | H1 | H2 | D1 | Вес/кг |
|-------------------------------|-----|-----|-----|-----|-------|--------|
| PAC0200X038AX3 | 230 | 210 | 342 | 311 | 219.4 | 7.6 |
| PAC0200X045AX3-PAC0200X060AX3 | 255 | 237 | 407 | 384 | 245.6 | 13 |



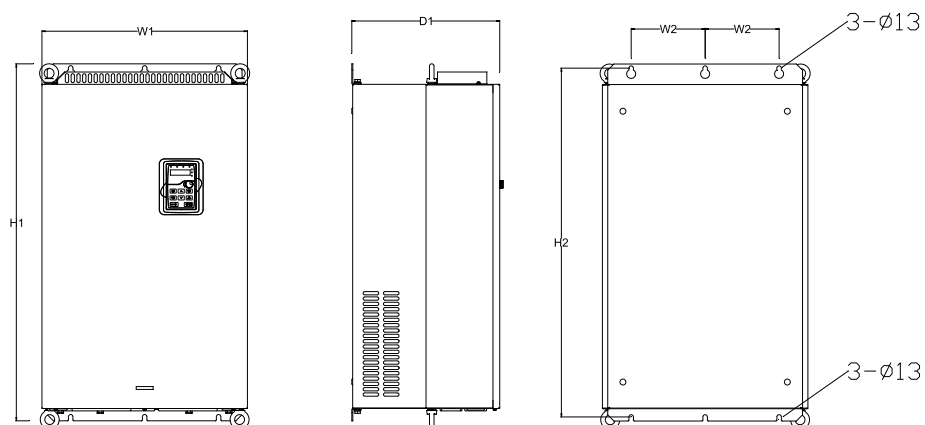
Габариты преобразователя частоты

| Заказной код/артикул | W1 | W2 | H1 | H2 | D1 | Вес/кг |
|-------------------------------|-----|-----|-----|-----|-------|--------|
| PAC0200X075AX3-PAC0200X115AX3 | 270 | 130 | 555 | 540 | 332.6 | 30 |
| PAC0200X150AX3-PAC0200X215AX3 | 325 | 200 | 680 | 661 | 373.6 | 47 |



Габариты преобразователя частоты

| Заказной код/артикул | W1 | W2 | H1 | H2 | D1 | Вес/кг |
|-------------------------------|-----|-----|-----|-----|-------|--------|
| PAC0200X260AX3-PAC0200X380AX3 | 550 | 180 | 870 | 850 | 368.4 | 85 |



Габариты преобразователя частоты

| Заказной код/артикул | W1 | W2 | H1 | H2 | D1 | Вес/кг |
|-------------------------------|-----|-----|-----|-----|-------|--------|
| PAC0200X425AX3-PAC0200X600AX3 | 680 | 230 | 960 | 926 | 397.6 | 135 |

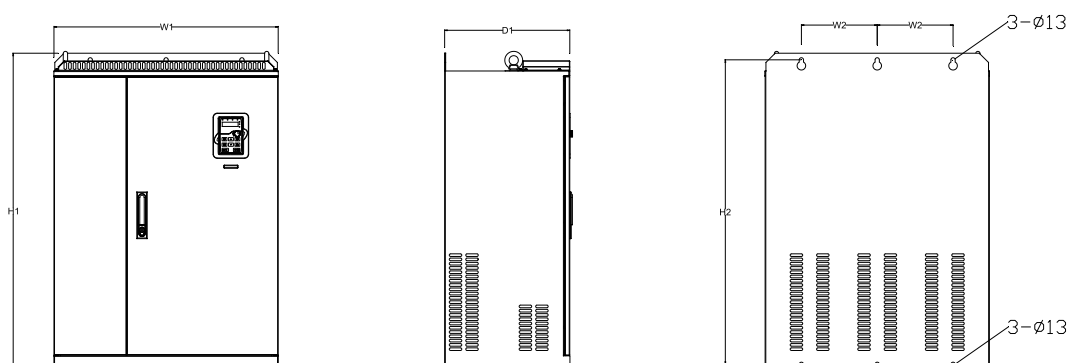
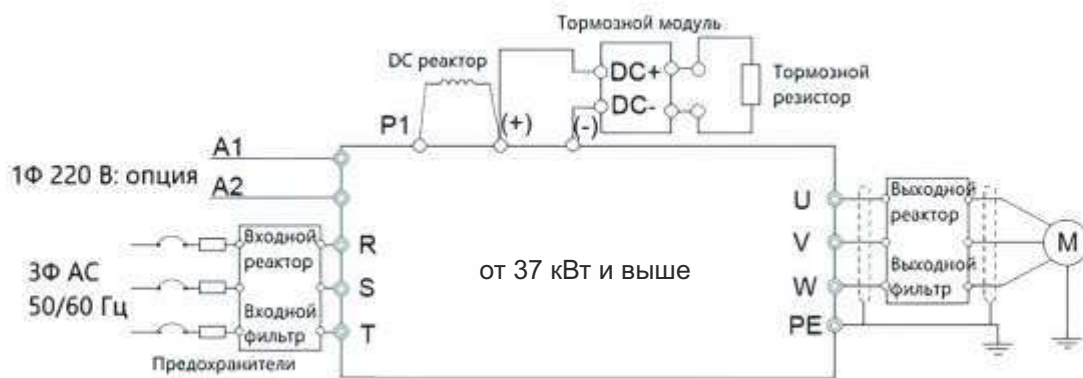
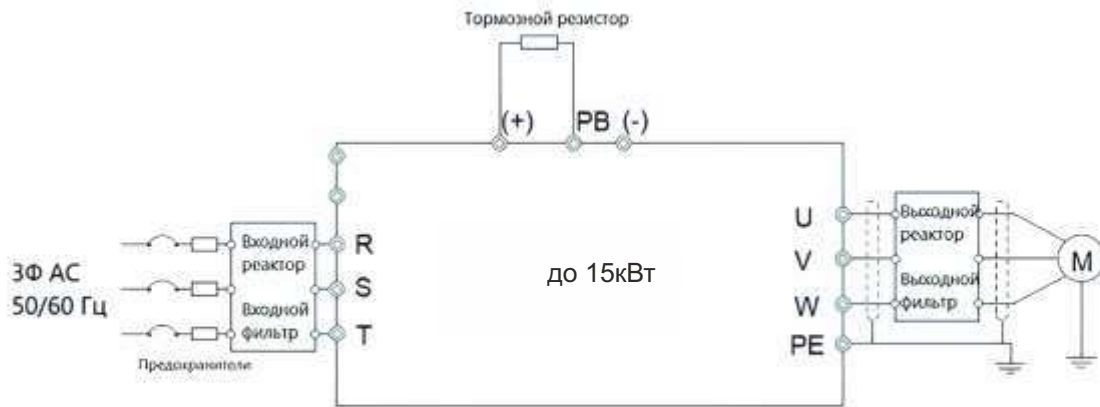


Схема подключения основных цепей

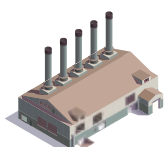


Преобразователь частоты PAC0350

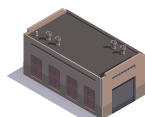
Преобразователь частоты PAC0350
 высокопроизводительный многофункциональный преобразователь частоты с расширенными функциональными и коммуникационными возможностями



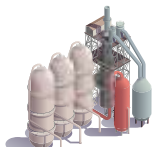
Сферы применения



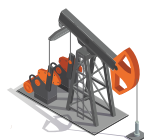
Производство пластмасс и полимеров



Текстильная промышленность



Химическая промышленность



Нефтегазовая промышленность



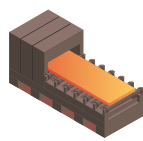
Водоснабжение, водоподготовка, водоотведение



Горно-добывающая промышленность



Пищевая промышленность



Металлургия



Целлюлозно-бумажная промышленность



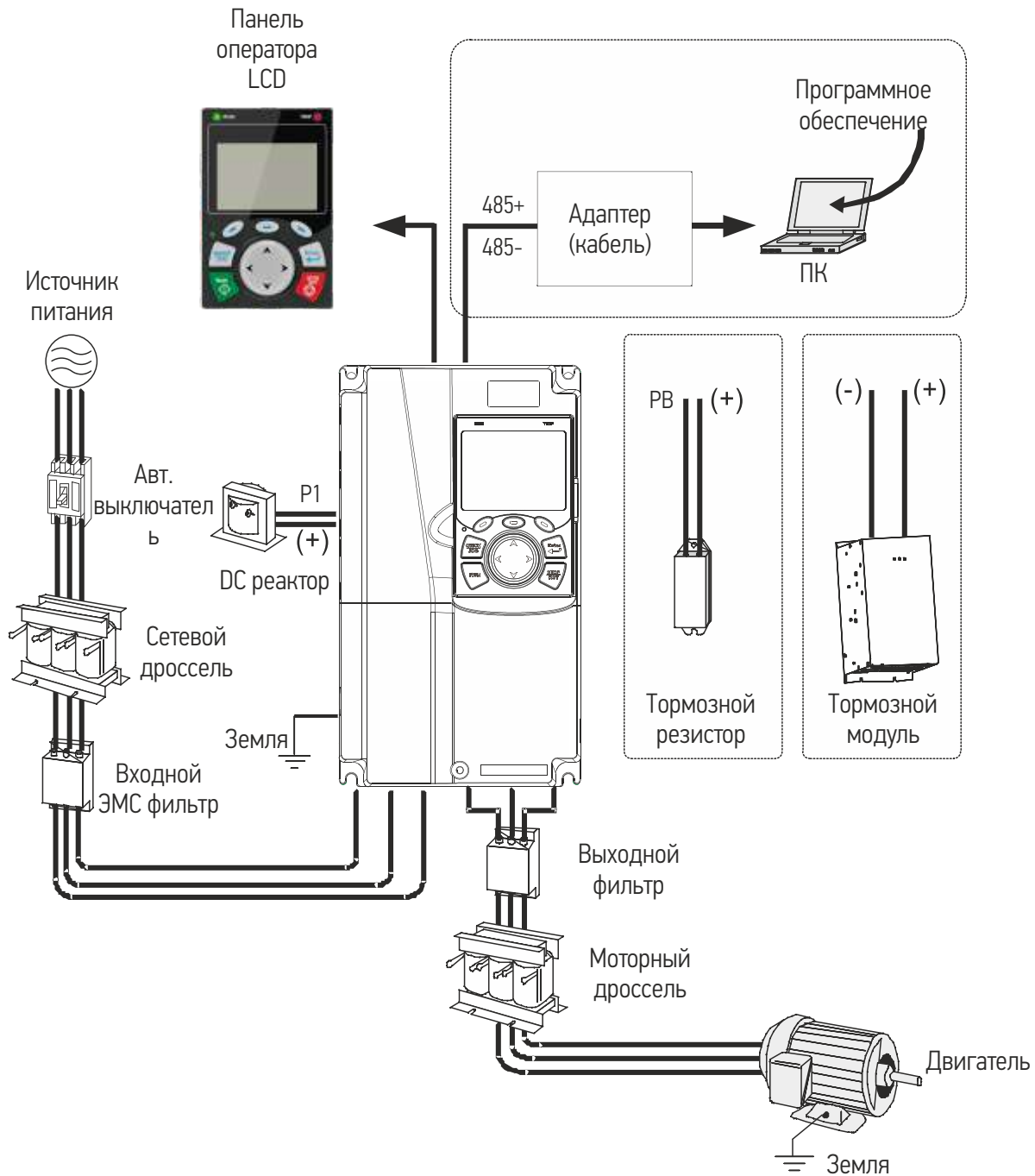
Цементная промышленность

Особенности

- ~3ф 380 В (-15%)~440В (+10%) 1.5 - 500 кВт
- ~3ф 520 В (-15%)~690 В (+10%) 22 - 630 кВт
- Входная частота: 50Гц/60Гц, колебание: ± 5%
- Тип управления: скалярный, векторный
- Перегрузочная способность: 150% от номинала в течение 60 сек; 180% - 10 секунд; 200% - 1 секунда
- Встроенный ПИД-регулятор
- Встроенный порт RS-485: поддержка стандартных Modbus RTU; PID-настройки
- Температура окружающей среды: -10...+50 °С
- Развитая система защиты (30 защитных функций): сверхток, перенапряжения, пониженного напряжения, перегрев, потеря фазы и перегрузка, и т.д.
- Степень защиты: IP 20 Встроенный EMC фильтр (С3)
- От 18,5 до 110 кВт встроенный DC - дроссель



Схема подключения вспомогательных устройств



Структура обозначения преобразователя частоты PAC0350

PAC0350X025AX3

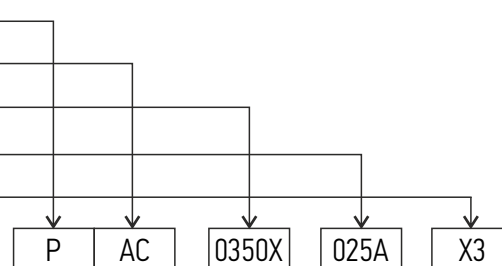
PitON

AC - переменный ток

Номер серии

025A - выходной ток в номинальном режиме 25A

X3 - 400V, 3ф переменное напряжение








| Номинальные значения | | | | | | | | | |
|----------------------|----------|--------|---------|-------|--------------------|--------------------|--------------------|-----------------|--|
| Заказной код PitON | Phd, кВт | Ihd, А | Pn, кВт | In, А | Тепловыделение, Вт | Объем воздуха м³/ч | Предохранитель (А) | Выключатель (А) | Номинальный рабочий ток контактора (А) |
| PAC0350X03A7X3 | 1.5 | 4.2 | 1.5 | 4.2 | 83 | 14 | 10 | 6 | 9 |
| PAC0350X005AX3 | 2.2 | 5.5 | 2.2 | 5.5 | 96 | 14 | 10 | 10 | 9 |
| PAC0350X009A5X3 | 4.0 | 9.5 | 5.5 | 14 | 180 | 40 | 20/35 | 20/25 | 18/25 |
| PAC0350X014AX3 | 5.5 | 14 | 7.5 | 18.5 | 301 | 40 | 35/40 | 25/32 | 25/32 |
| PAC0350X018A5X3 | 7.5 | 18.5 | 11 | 25 | 338 | 151 | 40/50 | 32/50 | 32/38 |
| PAC0350X025AX3 | 11 | 25 | 15 | 32 | 511 | 151 | 50/60 | 50/63 | 38/50 |
| PAC0350X032AX3 | 15 | 32 | 19 | 38 | 525 | 151 | 60/70 | 63/63 | 50/65 |
| PAC0350X038AX3 | 19 | 38 | 22 | 45 | 589 | 132 | 70/90 | 63/80 | 65/80 |
| PAC0350X045AX3 | 22 | 45 | 30 | 60 | 745 | 176 | 90/125 | 80/100 | 80/80 |
| PAC0350X060AX3 | 30 | 60 | 37 | 75 | 959 | 176 | 125/125 | 100/125 | 80/98 |
| PAC0350X075AX3 | 37 | 75 | 45 | 92 | 1126 | 251 | 125/150 | 125/140 | 98/115 |
| PAC0350X092AX3 | 45 | 92 | 55 | 115 | 1189 | 251 | 150/200 | 140/180 | 115/150 |
| PAC0350X115AX3 | 55 | 115 | 75 | 150 | 1473 | 251 | 200/250 | 180/225 | 150/185 |
| PAC0350X150AX3 | 75 | 150 | 90 | 180 | 1879 | 384 | 250/300 | 225/250 | 185/225 |
| PAC0350X180AX3 | 90 | 180 | 110 | 215 | 2016 | 384 | 300/350 | 250/315 | 225/265 |
| PAC0350X215AX3 | 110 | 215 | 132 | 260 | 2587 | 384 | 350/400 | 315/400 | 265/330 |
| PAC0350X260AX3 | 132 | 260 | 160 | 305 | 3057 | 606 | 400/500 | 400/500 | 330/400 |
| PAC0350X305AX3 | 160 | 305 | 185 | 340 | 3243 | 606 | 500/600 | 500/500 | 400/400 |
| PAC0350X340AX3 | 185 | 340 | 200 | 380 | 3335 | 606 | 600/600 | 500/630 | 400/500 |
| PAC0350X380AX3 | 200 | 380 | 220 | 425 | 3400 | 606 | 600/700 | 630/630 | 500/500 |
| PAC0350X425AX3 | 220 | 425 | 250 | 480 | 3450 | 662 | 700/800 | 630/700 | 500/630 |
| PAC0350X480AX3 | 250 | 480 | 280 | 530 | 3606 | 662 | 800/1000 | 700/800 | 630/630 |
| PAC0350X530AX3 | 280 | 530 | 315 | 600 | 3842 | 662 | 1000/1000 | 800/1000 | 630/800 |
| PAC0350X600AX3 | 315 | 600 | 355 | 650 | 4255 | 662 | 1000/1000 | 1000/1000 | 800/800 |
| PAC0350X650AX3 | 355 | 650 | 400 | 720 | 5090 | 1180 | 1000/1200 | 1000/1000 | 800/1000 |
| PAC0350X720AX3 | 400 | 720 | 450 | 820 | 5134 | 1180 | 1200 | 1000 | 1000 |
| PAC0350X820AX3 | 450 | 820 | 500 | 860 | 5806 | 1180 | 1200 | 1250 | 1000 |
| PAC0350X860AX3 | 500 | 860 | | | 6478 | 1180 | 1400 | 1250 | 1000 |

* дополнительные данные Вы можете запросить у специалистов ГК PitON

| Опции PAC0350 | | |
|---------------------------------|---|-----------------|
| Изображение | Описание | Заказной код |
| Панель управления | | |
| | Цифровая панель управления | PEOP11022-00148 |
| | Монтажный комплект панели управления для установки на дверь шкафа | PEOP19005-00063 |
| Кабель панели управления | | |
| | Кабель 1,5 м | PEOP37005-00017 |
| | Кабель 2 м | PEOP37005-00021 |

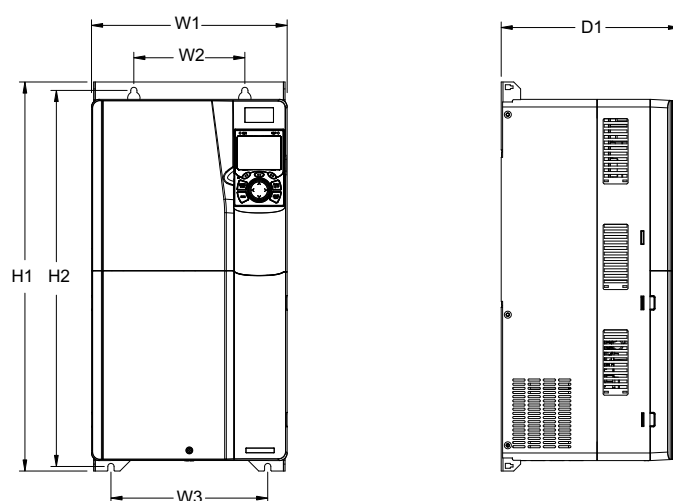
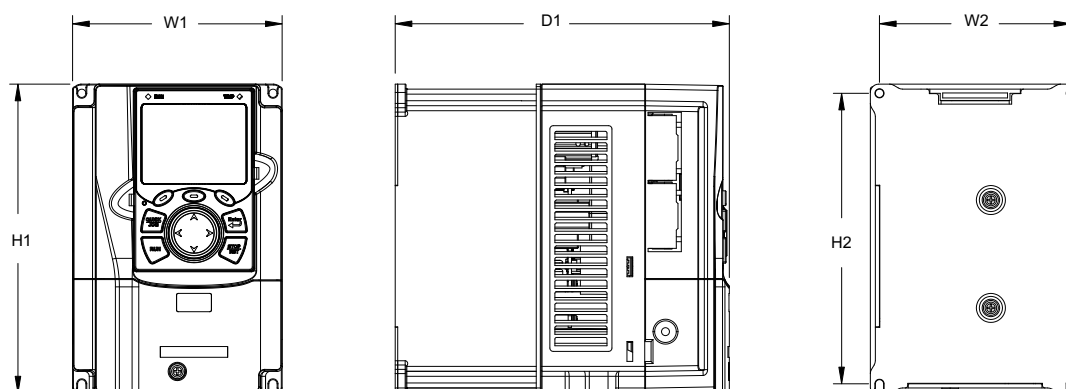


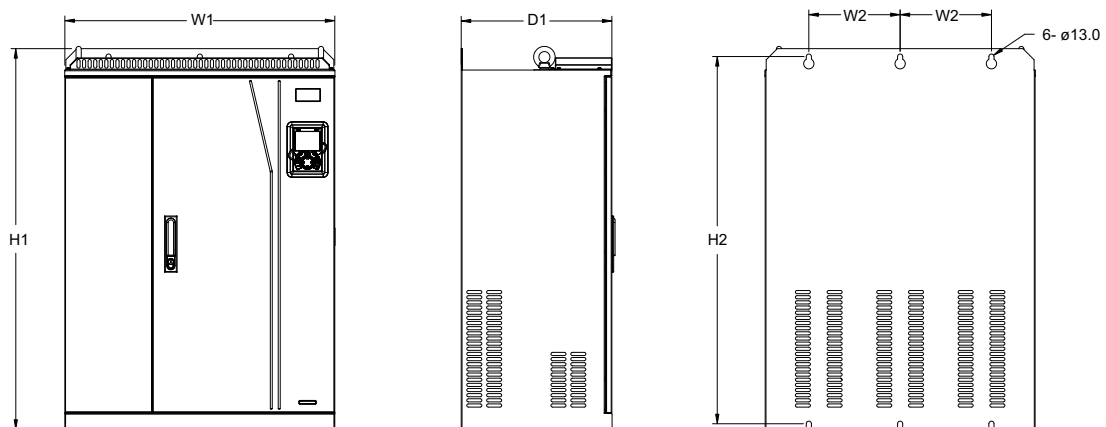
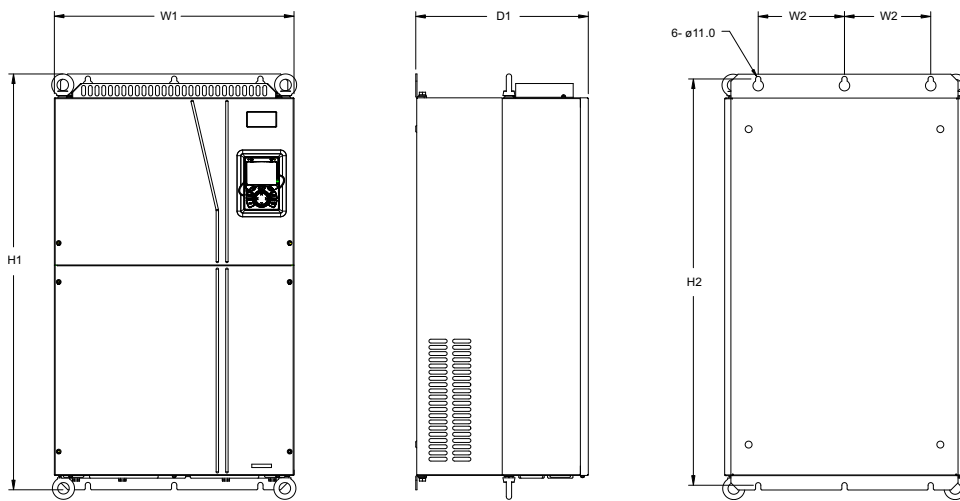
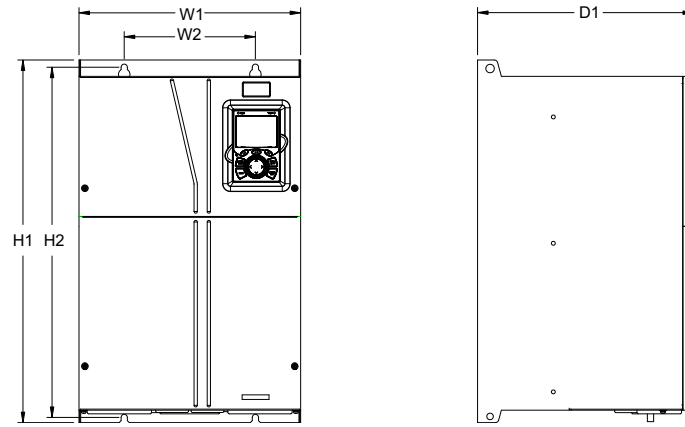
| Опции PAC0350 | | |
|---|--|-------------|
| | Кабель 3 м | 37005-00022 |
| | Кабель 5 м | 37005-00060 |
| Карты расширения (только для PAC0350) | | |
|  | EC-IO501-00 модуль расширения входов/выходов (4 цифровых входа, 1 цифровой выход, 1 аналоговый вход, 1 аналоговый выход, 2 релейных выхода: 1 двухконтактный выход, 1 одноконтактный выход) | 11023-00139 |
|  | EC-IO502-00 модуль расширения входов/выходов (4 цифровых входа, 1 подключение для датчиков температуры PT100 1 подключение для датчиков температуры PT1000, 2 релейных выхода: одноконтактный выход) | 11023-00080 |
|  | многофункциональная инкрементальная плата EC-PG505-24B применимо для: двухконтактных энкодеров 24В, дифференциальных энкодеров 5В; и пр. см РЭ | 11023-00100 |
|  | PROFIBUS-DP EC-TX503 | 11023-00125 |
|  | PROFINET EC-TX509 | 11023-00100 |



Габариты преобразователя частоты

| Заказной код/артикул | W1 | H1 | D1 | Вес, кг |
|--------------------------------|-----|-------|-----|---------|
| PAC0350X03A7X3-PAC0350X005AX3 | 126 | 186 | 185 | 2 |
| PAC0350X009A5X3-PAC0350X014AX3 | 126 | 186 | 201 | 2,5 |
| PAC0350X018A5X3 | 146 | 256 | 192 | 3 |
| PAC0350X025AX3-PAC0350X032AX3 | 170 | 320 | 220 | 6 |
| PAC0350X038AX3-PAC0350X045AX3 | 200 | 340.6 | 208 | 8,5 |
| PAC0350X060AX3-PAC0350X075AX3 | 250 | 400 | 223 | 16 |
| PAC0350X092AX3-PAC0350X150AX3 | 282 | 560 | 258 | 25 |
| PAC0350X180AX3-PAC0350X215AX3 | 338 | 554 | 330 | 41 |
| PAC0350X260AX3-PAC0350X380AX3 | 500 | 870 | 360 | 85 |





Габариты преобразователя частоты

| Заказной код/артикул | W1 | H1 | D1 | Вес, кг |
|-------------------------------|-----|------|-----|---------|
| PAC0350X425AX3-PAC0350X600AX3 | 750 | 1410 | 380 | 135 |
| PAC0350X650AX3-PAC0350X860AX3 | 620 | 1700 | 560 | 350 |

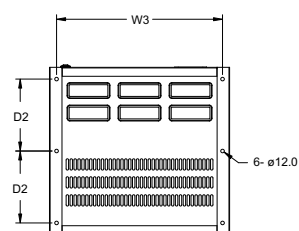
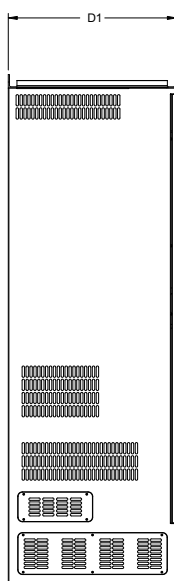
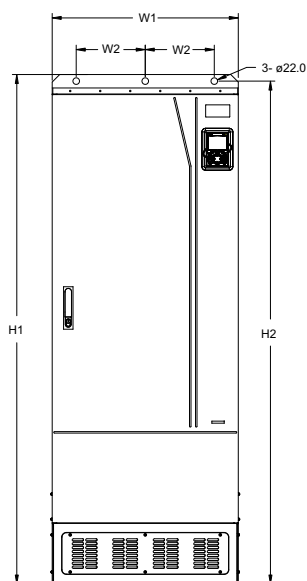
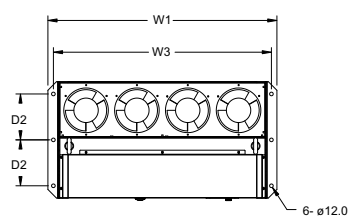
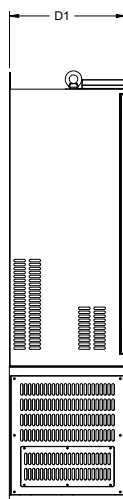
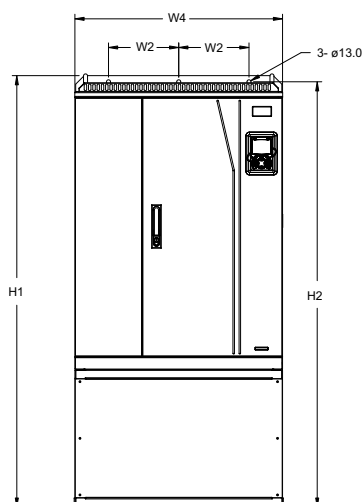
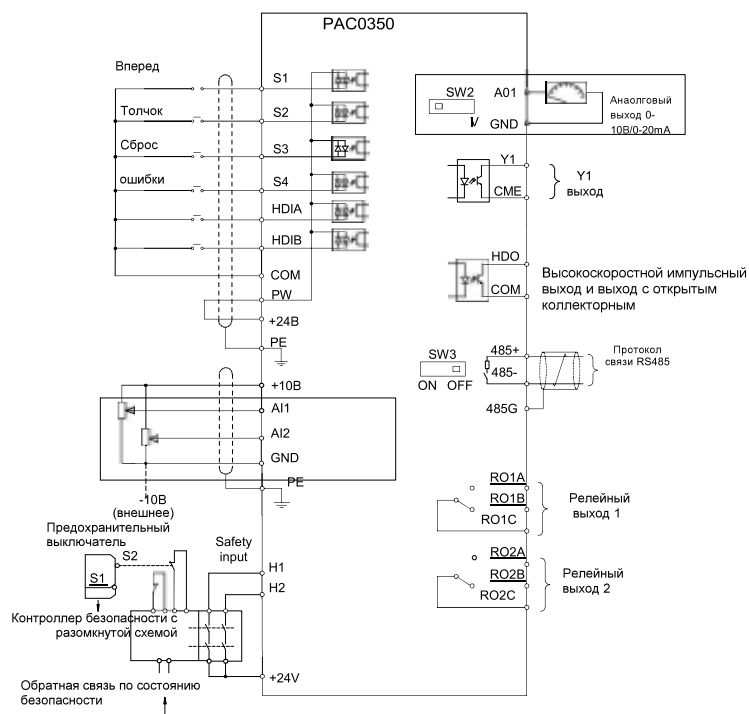
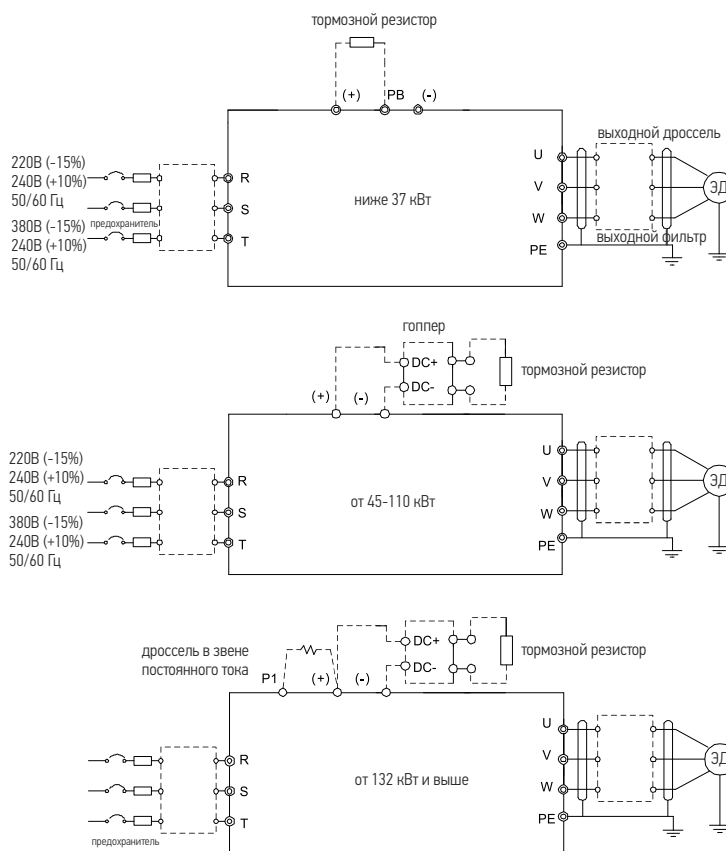


Схема подключения основных цепей



Опции для преобразователя частоты



Сетевой дроссель

| Полное название | Расширенный артикул | Высота, мм | Ширина, мм | Глубина, мм | Вес, кг |
|----------------------------------|---------------------|------------|------------|-------------|---------|
| входной реактор к ПЧ 1,5 кВт | PEOP-ACL2-1R5-4 | 130 | 110 | 80 | 2.5 |
| входной реактор к ПЧ 2,2 кВт | PEOP-ACL2-2R2-4 | 130 | 110 | 80 | 4.0 |
| входной реактор к ПЧ 4 кВт | PEOP-ACL2-004-4 | 130 | 110 | 80 | 4.0 |
| входной реактор к ПЧ 5,5 кВт | PEOP-ACL2-5R5-4 | 150 | 150 | 80 | 6.5 |
| входной реактор к ПЧ 7,5 кВт | PEOP-ACL2-7R5-4 | 150 | 150 | 80 | 5.5 |
| входной реактор к ПЧ 11 кВт | PEOP-ACL2-011-4 | 130 | 80 | 150 | 7.0 |
| входной реактор к ПЧ 15 кВт | PEOP-ACL2-015-4 | 130 | 80 | 150 | 7.0 |
| входной реактор к ПЧ 18,5 кВт | PEOP-ACL2-018-4 | 160 | 70 | 140 | 8.5 |
| входной реактор к ПЧ 22 кВт | PEOP-ACL2-022-4 | 160 | 70 | 140 | 9.0 |
| входной реактор к ПЧ 30-37 кВт | PEOP-ACL2-037-4 | 160 | 70 | 150 | 9.0 |
| входной реактор к ПЧ 45 кВт | PEOP-ACL2-045-4 | 160 | 200 | 110 | 12.0 |
| входной реактор к ПЧ 55 кВт | PEOP-ACL2-055-4 | 230 | 250 | 100 | 14.5 |
| входной реактор к ПЧ 75 кВт | PEOP-ACL2-075-4 | 230 | 250 | 120 | 19.0 |
| входной реактор к ПЧ 90-110 кВт | PEOP-ACL2-110-4 | 260 | 250 | 120 | 22.0 |
| входной реактор к ПЧ 132кВт | PEOP-ACL2-132-4 | 270 | 290 | 130 | 28.0 |
| входной реактор к ПЧ 160кВт | PEOP-ACL2-160-4 | 280 | 290 | 130 | 28.0 |
| входной реактор к ПЧ 185-200кВт | PEOP-ACL2-200-4 | 270 | 320 | 140 | 30.5 |
| входной реактор к ПЧ 220-280кВт | PEOP-ACL2-280-4 | 310 | 320 | 150 | 44.0 |
| входной реактор к ПЧ 315-355 кВт | PEOP-ACL2-350-4 | 310 | 320 | 170 | 52.0 |
| входной реактор к ПЧ 400 кВт | PEOP-ACL2-400-4 | 390 | 390 | 200 | 61.0 |
| входной реактор к ПЧ 450-500 кВт | PEOP-ACL2-500-4 | 390 | 390 | 200 | 60.5 |
| входной реактор к ПЧ 560-630 кВт | PEOP-ACL2-630-4 | 430 | 400 | 200 | 92.0 |



Реактор в звене постоянного тока

| | | | | | |
|--|-----------------|-----|-----|-----|----|
| реактор в звене постоянного тока (DC reactor) к ПЧ 37 кВт | PEOP-DCL2-037-4 | 170 | 130 | 150 | 9 |
| реактор в звене постоянного тока (DC reactor) к ПЧ 45 кВт | PEOP-DCL2-045-4 | 170 | 130 | 150 | 9 |
| реактор в звене постоянного тока (DC reactor) к ПЧ 55 кВт | PEOP-DCL2-055-4 | 200 | 150 | 160 | 12 |
| реактор в звене постоянного тока (DC reactor) к ПЧ 75 кВт | PEOP-DCL2-075-4 | 220 | 160 | 100 | 13 |
| реактор в звене постоянного тока (DC reactor) к ПЧ 90 кВт | PEOP-DCL2-090-4 | 220 | 160 | 100 | 13 |
| реактор в звене постоянного тока (DC reactor) к ПЧ 132 кВт | PEOP-DCL2-132-4 | 260 | 210 | 190 | 23 |
| реактор в звене постоянного тока (DC reactor) к ПЧ 160 кВт | PEOP-DCL2-160-4 | 260 | 210 | 190 | 23 |
| реактор в звене постоянного тока (DC reactor) к ПЧ 220 кВт | PEOP-DCL2-220-4 | 280 | 220 | 200 | 28 |
| реактор в звене постоянного тока (DC reactor) к ПЧ 280 кВт | PEOP-DCL2-280-4 | 280 | 240 | 230 | 33 |
| реактор в звене постоянного тока (DC reactor) к ПЧ 315 кВт | PEOP-DCL2-315-4 | 210 | 290 | 240 | 40 |
| реактор в звене постоянного тока (DC reactor) к ПЧ 400 кВт | PEOP-DCL2-400-4 | 330 | 250 | 240 | 45 |
| реактор в звене постоянного тока (DC reactor) к ПЧ 500 кВт | PEOP-DCL2-500-4 | 320 | 300 | 310 | 45 |





Выходной реактор (моторный дроссель)

| Полное название | Расширенный артикул | Высота, мм | Ширина, мм | Глубина, мм | Вес, кг |
|--|---------------------|------------|------------|-------------|---------|
| выходной реактор к ПЧ 1,5 кВт | PEOP-OCL2-1R5-4 | 130 | 110 | 80 | 4.5 |
| выходной реактор к ПЧ 2,2 кВт | PEOP-OCL2-2R2-4 | 130 | 110 | 80 | 4.5 |
| выходной реактор к ПЧ 4 кВт | PEOP-OCL2-004-4 | 130 | 110 | 80 | 4.5 |
| выходной реактор к ПЧ 5,5 кВт | PEOP-OCL2-5R5-4 | 140 | 160 | 80 | 5.0 |
| выходной реактор к ПЧ 7,5 кВт | PEOP-OCL2-7R5-4 | 170 | 160 | 80 | 4.5 |
| выходной реактор к ПЧ 11 кВт | PEOP-OCL2-011-4 | 130 | 160 | 140 | 7.5 |
| выходной реактор к ПЧ 15 кВт | PEOP-OCL2-015-4 | 130 | 160 | 140 | 7.5 |
| выходной реактор к ПЧ 18,5 кВт | PEOP-OCL2-018-4 | 130 | 160 | 140 | 8.0 |
| выходной реактор к ПЧ 22 кВт | PEOP-OCL2-022-4 | 170 | 200 | 130 | 8.5 |
| выходной реактор к ПЧ 30-37 кВт | PEOP-OCL2-037-4 | 170 | 200 | 130 | 8.0 |
| выходной реактор к ПЧ 45 кВт | PEOP-OCL2-045-4 | 170 | 200 | 140 | 12.0 |
| выходной реактор к ПЧ 55 кВт | PEOP-OCL2-055-4 | 230 | 250 | 170 | 19.0 |
| выходной реактор к ПЧ 75 кВт | PEOP-OCL2-075-4 | 230 | 250 | 180 | 22.0 |
| выходной реактор к ПЧ 90-110 кВт | PEOP-OCL2-110-4 | 230 | 250 | 180 | 22.0 |
| выходной реактор к ПЧ 132 кВт | PEOP-OCL2-132-4 | 250 | 290 | 190 | 30.0 |
| выходной реактор к ПЧ 160 кВт | PEOP-OCL2-160-4 | 250 | 290 | 190 | 32.0 |
| выходной реактор к ПЧ 185-200 кВт | PEOP-OCL2-200-4 | 250 | 290 | 190 | 33.0 |
| выходной реактор к ПЧ 220-280 кВт | PEOP-OCL2-280-4 | 320 | 320 | 220 | 36.0 |
| выходной реактор к ПЧ 315-355 кВт | PEOP-OCL2-350-4 | 340 | 320 | 240 | 46.0 |
| выходной реактор к ПЧ 400 кВт | PEOP-OCL2-400-4 | 400 | 390 | 250 | 59.0 |
| выходной реактор к ПЧ 450-500 кВт | PEOP-OCL2-500-4 | 400 | 390 | 250 | 60.0 |
| выходной реактор к ПЧ 560-630 кВт | PEOP-OCL2-630-4 | 440 | 400 | 330 | 88.0 |
| выходной реактор горизонтального исполнения к ПЧ 400 кВт | PEOP-OCL2-400-4G | 400 | 390 | 250 | 59.0 |
| выходной реактор горизонтального исполнения к ПЧ 400 кВт | PEOP-OCL2-500-4G | 400 | 390 | 250 | 60.0 |


Тормозные модули (чоппер, тормозной прерыватель)

| | | | | | |
|---|--------------------|-----|-----|-----|------|
| тормозной модуль 220В, для ПЧ мощностью 7,5-22 кВт, 3ф | PEOP-DBU100H-060-2 | 260 | 160 | 130 | 3.6 |
| тормозной модуль 220В, для ПЧ мощностью 30-37 кВт, 3ф | PEOP-DBU100H-110-2 | 340 | 250 | 150 | 7.2 |
| тормозной модуль 220В, для ПЧ мощностью 45-50 кВт, 3ф | PEOP-DBU100H-160-2 | 340 | 250 | 150 | 7.2 |
| тормозной модуль 380В, для ПЧ мощностью 18,5-37 кВт, 3ф | PEOP-DBU100H-060-4 | 260 | 160 | 130 | 3.6 |
| тормозной модуль 380В, для ПЧ мощностью 45-75 кВт, 3ф | PEOP-DBU100H-110-4 | 340 | 250 | 150 | 7.2 |
| тормозной модуль 380В, для ПЧ мощностью 90-110 кВт, 3ф | PEOP-DBU100H-160-4 | 340 | 250 | 150 | 7.2 |
| тормозной модуль 380В, для ПЧ мощностью 132 кВт, 3ф | PEOP-DBU100H-220-4 | 340 | 250 | 150 | 7.2 |
| тормозной модуль 380В, для ПЧ мощностью 160-200 кВт, 3ф | PEOP-DBU100H-320-4 | 410 | 280 | 200 | 16.5 |



| | | | | | |
|---|--------------------|-----|-----|-----|------|
| тормозной модуль 380В, для ПЧ мощностью 280–400 кВт, 3ф (2 шт DBU100H-320-4) | PEOP-DBU100H-320-4 | 810 | 550 | 400 | 33.0 |
|  Резистор при скорости торможения | | | | | |
| Тормозной резистор, легкий режим 10%, 0,4 кВт/220В, 3600м/600Вт, тормозной модуль встроен | PEOP-20003-00217 | 90 | 390 | 40 | 0,4 |
| Тормозной резистор, легкий режим 10%, 0,75 кВт/220В, 150 Ом/390 Вт, тормозной модуль встроен | PEOP-20003-00090 | 90 | 390 | 40 | 0,4 |
| Тормозной резистор, легкий режим 10%, 1,5 кВт/220В, 85 Ом/260 Вт, тормозной модуль встроен | PEOP-91012-00817 | 90 | 390 | 40 | 0,4 |
| Тормозной резистор, легкий режим 10%, 2,2 кВт/220В, 65 Ом/390 Вт, тормозной модуль встроен | PEOP-91012-00818 | 90 | 390 | 40 | 0,4 |
| Тормозной резистор, легкий режим 10%, 4 кВт/220В, 36 Ом/600 Вт, тормозной модуль встроен | PEOP-20003-00213 | 90 | 390 | 40 | 0,4 |
| Тормозной резистор, легкий режим 10%, 5,5 кВт/220В, 26 Ом/1000 Вт, тормозной модуль встроен | PEOP-20003-00383 | 120 | 480 | 60 | 0.5 |
| Тормозной резистор, легкий режим 10%, 7,5 кВт/220В, 20 Ом/1500 Вт, тормозной модуль встроен | PEOP-91012-00652 | 120 | 480 | 60 | 0.5 |
| Тормозной резистор, легкий режим 10%, 11 кВт/220В, 8.2 Ом/3000 Вт, тормозной модуль DBU100H-060-2 | PEOP-20003-00395 | 120 | 650 | 60 | 0.5 |
| Тормозной резистор, легкий режим 10%, 15 кВт/220В, 8.2 Ом/3000 Вт, тормозной модуль DBU100H-060-2 | PEOP-20003-00395 | 120 | 650 | 60 | 0.5 |
| Тормозной резистор, легкий режим 10%, 15 кВт/220В, 8.2 Ом/3000 Вт, тормозной модуль DBU100H-060-2 | PEOP-20003-00395 | 120 | 650 | 60 | 0.5 |
| Тормозной резистор, легкий режим 10%, 22 кВт/220В, 3.6 Ом/6000 Вт, тормозной модуль DBU100H-110-2 | PEOP-20003-00221 | 170 | 600 | 350 | 2,0 |
| Тормозной резистор, легкий режим 10%, 30 кВт/220В, 3.6 Ом/6000 Вт, тормозной модуль DBU100H-110-2 | PEOP-20003-00221 | 170 | 650 | 350 | 2,0 |
| Тормозной резистор, легкий режим 10%, 30 кВт/220В, 3.6 Ом/6000 Вт, тормозной модуль DBU100H-110-2 | PEOP-20003-00220 | 410 | 690 | 170 | 5,0 |
| Тормозной резистор, легкий режим 10%, 55 кВт/220В, 2.5 Ом/10 кВт, тормозной модуль DBU100H-160-2 | PEOP-20003-00220 | 410 | 690 | 170 | 5.0 |
| Тормозной резистор, легкий режим 10%, 0,75 кВт/380В, 600 Ом/100 Вт, тормозной модуль встроен | PEOP-20003-00159 | 70 | 230 | 30 | 0,3 |
| Тормозной резистор, легкий режим 10%, 1,1 кВт/380В, 250 Ом/260 Вт, тормозной модуль встроен | PEOP-20003-00072 | 80 | 330 | 40 | 0,3 |
| Тормозной резистор, легкий режим 10%, 2,2 кВт/380В, 150 Ом/390 Вт, тормозной модуль встроен | PEOP-20003-00090 | 90 | 390 | 40 | 0,4 |
| Тормозной резистор, легкий режим 10%, 4 кВт/380В, 100 Ом/600 Вт, тормозной модуль встроен | PEOP-20003-00158 | 90 | 390 | 40 | 0,4 |



| | | | | | |
|--|------------------|------|-----|------|------|
| Тормозной резистор, легкий режим 10%, 5,5 кВт/380В, 85 Ом/1000 Вт, тормозной модуль встроен | PEOP-20003-00056 | 120 | 480 | 60 | 0,5 |
| Тормозной резистор, легкий режим 10%, 7,5 кВт/380В, 65 Ом/1500 Вт, тормозной модуль встроен | PEOP-20003-00055 | 120 | 480 | 60 | 0,5 |
| Тормозной резистор, легкий режим 10%, 11 кВт/380В, 40 Ом/1560 Вт, тормозной модуль встроен | PEOP-20003-00068 | 120 | 480 | 60 | 0,5 |
| Тормозной резистор, легкий режим 10%, 11 кВт/380В, 40 Ом/1560 Вт, тормозной модуль встроен | PEOP-20003-00157 | 120 | 650 | 60 | 0,5 |
| Тормозной резистор, легкий режим 10%, 18,5 кВт/380В, 27 Ом/3000 Вт, тормозной модуль встроен | PEOP-20003-00157 | 120 | 650 | 60 | 0,5 |
| Тормозной резистор, легкий режим 10%, 22 кВт/380В, 20 Ом/6000 Вт, тормозной модуль встроен | PEOP-20003-00103 | 170 | 600 | 350 | 2,0 |
| Тормозной резистор, легкий режим 10%, 30 кВт/380В, 20 Ом/6000 Вт, тормозной модуль встроен | PEOP-20003-00103 | 170 | 600 | 350 | 2,0 |
| Тормозной резистор, легкий режим 10%, 37 кВт/380В, 13.6 Ом/6000 Вт, тормозной модуль DBU100H-60-4 | PEOP-20003-00069 | 170 | 600 | 350 | 2,0 |
| Тормозной резистор, легкий режим 10%, 45 кВт/380В, 6.8 Ом/12000 Вт, тормозной модуль DBU100H-110-4 | PEOP-20003-00364 | 410 | 690 | 170 | 5,0 |
| Тормозной резистор, легкий режим 10%, 55 кВт/380В, 6.8 Ом/12000 Вт, тормозной модуль DBU100H-110-4 | PEOP-20003-00364 | 410 | 690 | 170 | 5,0 |
| Тормозной резистор, легкий режим 10%, 75 кВт/380В, 6.8 Ом/12000 Вт, тормозной модуль DBU100H-110-4 | PEOP-20003-00364 | 410 | 690 | 170 | 5,0 |
| Тормозной резистор, легкий режим 10%, 90 кВт/380В, 5 Ом/17 кВт, тормозной модуль DBU100H-160-4 | PEOP-20003-00152 | 410 | 690 | 350 | 8,0 |
| Тормозной резистор, легкий режим 10%, 110 кВт/380В, 5 Ом/17 кВт, тормозной модуль DBU100H-160-4 | PEOP-20003-00152 | 410 | 690 | 350 | 8,0 |
| Тормозной резистор, легкий режим 10%, 132 кВт/380В, 3.7 Ом/20 кВт, тормозной модуль DBU100H-220-4 | PEOP-20003-00151 | 410 | 690 | 350 | 8,0 |
| Тормозной резистор, легкий режим 10%, 160 кВт/380В, 2.5 Ом/30 кВт, тормозной модуль DBU100H-320-4 | PEOP-91012-00769 | 1190 | 700 | 500 | 15,0 |
| Тормозной резистор, легкий режим 10%, 200 кВт/380В, 2.5 Ом/30 кВт, тормозной модуль DBU100H-320-4 | PEOP-91012-00769 | 1190 | 700 | 500 | 15,0 |
| Тормозной резистор, легкий режим 10%, 220 кВт/380В, 2 Ом/38 кВт, тормозной модуль DBU100H-400-4 | PEOP-91012-00892 | 1190 | 700 | 500 | 15,0 |
| Тормозной резистор, легкий режим 10%, 250 кВт/380В, 2 Ом/38 кВт, тормозной модуль DBU100H-400-4 | PEOP-91012-00892 | 1190 | 700 | 500 | 15,0 |
| Тормозной резистор, легкий режим 10%, 280 кВт/380В, 2 Ом/38 кВт, тормозной модуль DBU100H-400-4 | PEOP-91012-00769 | 1190 | 700 | 1000 | 30,0 |
| Тормозной резистор, легкий режим 10%, 315 кВт/380В, 2.5 Ом / 30 кВт 2 комплекта , тормозной модуль | PEOP-91012-00769 | 1190 | 700 | 1000 | 30,0 |

* дополнительные данные Вы можете запросить у специалистов ГК PitON



| | | | | | |
|--|------------------|------|-----|------|------|
| Тормозной резистор, легкий режим 10%, 350 кВт/380В, 2.5 Ом / 30 кВт 2 комплекта, тормозной модуль DBU100H-320-4 | PEOP-91012-00769 | 1190 | 700 | 1000 | 30,0 |
| Тормозной резистор, легкий режим 10%, 400 кВт/380В, 2.5 Ом / 30кВт 2 комплекта, тормозной модуль DBU100H-320-4 | PEOP-91012-00769 | 1190 | 700 | 1000 | 30,0 |
| Тормозной резистор, легкий режим 10%, 500 кВт/380В, 2 Ом / 38 кВт 2 комплекта, тормозной модуль DBU100H-400-4 | PEOP-91012-00892 | 1190 | 700 | 1000 | 30,0 |

Синусные фильтры (возможны аналоги)

| | |
|---|----------------------|
| Синус-фильтр для ПЧ, PitON, 380V, 5,5 кВт, индуктивность 4мН | PEOP-OSF15A40004-2 |
| Синус-фильтр для ПЧ, PitON, 380V, 7,5 кВт, индуктивность 3 мН | PEOP-OSF20A30004-2 |
| Синус-фильтр для ПЧ, PitON, 380V, 11 кВт, индуктивность 2 мН | PEOP-OSF30A20004-2 |
| Синус-фильтр для ПЧ, PitON, 380V, 15- 18,5 кВт, индуктивность 1,4 мН | PEOP-OSF40A14004-2 |
| Синус-фильтр для ПЧ, PitON, 380V, 22 кВт, индуктивность 1,2 мН | PEOP-OSF50A12004-2 |
| Синус-фильтр для ПЧ, PitON, 380V, 30 кВт, индуктивность 1 мН | PEOP-OSF60A10004-2 |
| Синус-фильтр для ПЧ, PitON, 380V, 37 кВт, индуктивность 0,8 мН | PEOP-OSF80A08004-2 |
| Синус-фильтр для ПЧ, PitON, 380V, 45 кВт, индуктивность 0,65 мН | PEOP-OSF90A06504-2 |
| Синус-фильтр для ПЧ, PitON, 380V, 55 кВт, индуктивность 0,52 мН | PEOP-OSF120A05204-2 |
| Синус-фильтр для ПЧ, PitON, 380V, 75 кВт, индуктивность 0,45 мН | PEOP-OSF150A04504-2 |
| Синус-фильтр для ПЧ, PitON, 380V, 90 кВт, индуктивность 0,35 мН | PEOP-OSF200A03504-2 |
| Синус-фильтр для ПЧ, PitON, 380V, 110 кВт, индуктивность 0,3 мН | PEOP-OSF250A02804-2 |
| Синус-фильтр для ПЧ, PitON, 380V, 132 кВт, 300А, 0,24мН | PEOP-OSF300A02404-2 |
| Синус-фильтр для ПЧ, PitON, 380V, 160-185 кВт, 360А, 0,2мН | PEOP-OSF360A02004-2 |
| Синус-фильтр для ПЧ, PitON, 380V, 200-250 кВт, 450А, 0,15мН | PEOP-OSF450A01504-2 |
| Синус-фильтр для ПЧ, PitON, 380V, 280-315 кВт, 600А, 0,12мН | PEOP-OSF600A01204-2 |
| Синус-фильтр для ПЧ, PitON, 380V, 355 кВт, 660А, 0,1мН | PEOP-OSF660A01004-1 |
| Синус-фильтр для ПЧ, PitON, 380V, 400 кВт, 800А, 0,15мН | PEOP-OSF800A00904-2 |
| Синус-фильтр для ПЧ, PitON, 380V, 450-500 кВт, 1000А, 0,15мН | PEOP-OSF1000A00704-2 |





Центральный офис
г. Екатеринбург, ул. Крестинского, 46а, оф.202
www.pitonelectric.ru
тел.: 8 (800) 500 62 88
e-mail: info@pitonelectric.ru

Представительство
по Северо-Западному региону
г. Санкт-Петербург, ул. Мебельная 12, стр. 1
тел.: 8 (800) 500 56 23
e-mail: spb@pitonelectric.ru

Представительство
по Московскому региону
г. Москва, ул. Куликовская 12, оф. 542
тел.: 8 (800) 500 62 88
e-mail: galia@pitonelectric.ru

Представительство
по Московскому региону
г. Москва, БП Румянцево, Блок Б, 5 этаж , оф. 06
тел.: 8 (800) 500 62 88
e-mail: sgv@pitonelectric.ru

Представительство в Республике
Армения
г. Ереван, ул. Давида Анахта, 19
тел.: (+374) 94 958000, (+374) 91 958000
e-mail: info@pitonelectric.am

Представительство по
Южному федеральному округу
г. Ростов-на-Дону, ул. пр-кт Королева 7/19, оф. 317
тел.: 8 (961) 286 45 75
e-mail: mvu@pitonelectric.ru

Производственные предприятия:

г. Екатеринбург, ул. Горнистов, 10

г. Нижнекамск, ул. Индустриальная, 8А
промышленный парк «Нижнекамск»

Представительство по
Приволжскому федеральному округу
г. Нижний Новгород , ул. Гаражная,
д. 9., оф. 220
тел.: 8 (800) 500 62 88
e-mail: lsa@pitonelectric.ru

Представительство
в Удмуртской Республике
г. Ижевск, ул. Пушкинская, 270, оф. 412Б
тел.: 8 (800) 500 62 88
e-mail: psa@pitonelectric.ru

Представительство по
Хабаровскому краю
г. Хабаровск, ул. Пионерская, д. 1
тел.: 8 (800) 500 62 88
e-mail: dv@pitonelectric.ru

Представительство в Республике
Татарстан
г.Казань, Тунакова 50, пом.1065, оф.12
тел.: 8 (909) 006 21 68
e-mail: kama@pitonelectric.ru

Представительство в Республике
Казахстан
г. Алматы, пр-т Суюнбая, 89А
тел.: 8(727)339 35 40
e-mail.ru: info@pitonelectric.kz

Представительство в Республике
Узбекистан
г. Ташкент, Шайхантахурский район,
ул. Навои, 16А
тел.: +998 90 332 03 27
e-mail: aa@piton-electric.uz

Представительство по
Сибирскому федеральному округу
г. Новосибирск, ул. Кропоткина, 271, оф. 612
тел.: 8 (923) 466 000 6
e-mail: tka@pitonelectric.ru

Представительство в Республике
Татарстан
г.Нижнекамск, ул. Индустриальная, 8А
тел.: 8 (8555) 24 50 54
e-mail: pitonkama@pitonelectric.ru

Наш сайт и каналы в социальных сетях



PITONELECTRIC.RU



[YOUTUBE](https://www.youtube.com/channel/UC...)



[TELEGRAM](https://www.telegram.com/channel/...)



[INSTAGRAM](https://www.instagram.com/piton_electric/)



[TENCHAT](https://www.tenchat.com/channel/...)